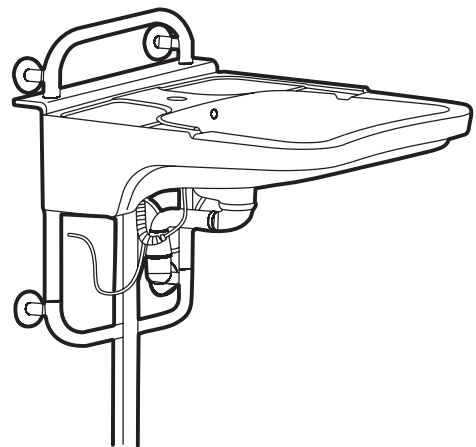
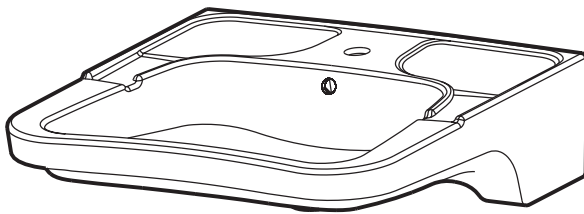


- FI** Asennus- ja hoito-ohje
- SE** Monterings- och skötselanvisning
- NO** Monterings- og vedlikeholdsanvisning
- GB** Operating and maintenance instruction

Pesualtaan • Tvättställ • Servant • Washbasin

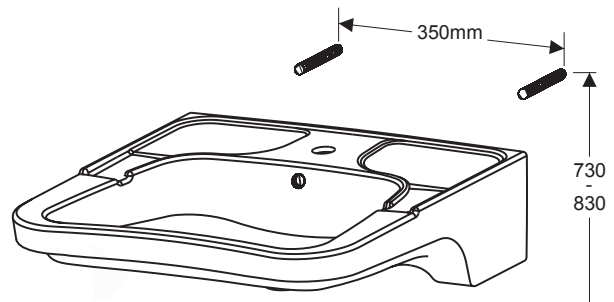
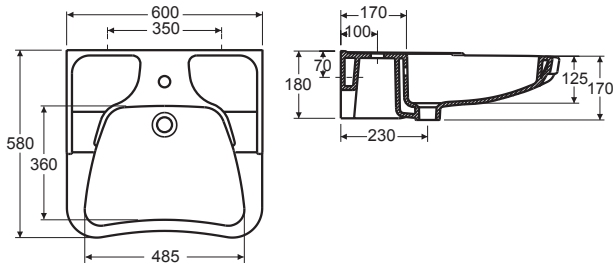
Ruuvikiinnitys
Bultupphängning
Boltemontering
Screw fastening

IDO	11107
	61056
PORSGRUND	11107



IDO • PORSGRUND

11107 600 x 580 x 180 mm



Screws no. Z61004 are included in the delivery

The dimension of the tap-hole is \varnothing 35 mm.

Distance of the front rim from the floor 800 - 900 mm.

Kiinnitysruuvit nro Z61004 sisältyy.

Hanareian koko \varnothing 35 mm

Etureunan korkeus lattiasta 800 - 900 mm.

Fastsättningskruvar nr Z61004 ingår.

Kranhålets dimension \varnothing 35 mm.

Framkantens höjd från golv 800 - 900 mm.

Boltene nr. Z61004 følger med.

Batterihullets dimensjon \varnothing 35 mm.

Framkantens høyde fra gavl 800 - 900 mm.

Huom! Ruuvikiinnitysalkaat vaativat vahvistetun seinärakenteen.

Obs! Bultupphängda tvättställ fordrar förstärkt väggkonstruktion.

Obs! Servanter for boltemontering krever forsterket veggkonstruksjon.

Note! Screw-fastening basins require a reinforced wall structure.

Posliinutuotteiden päämitat tol. \pm 2 %

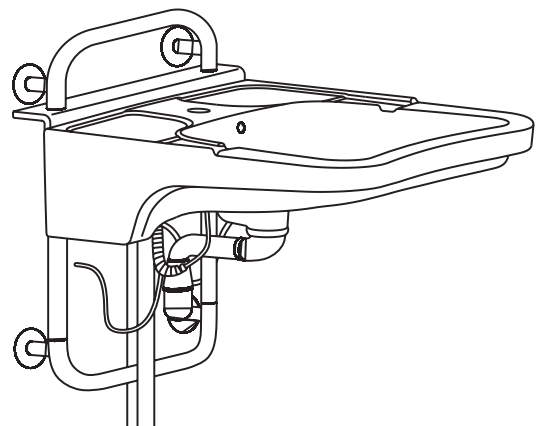
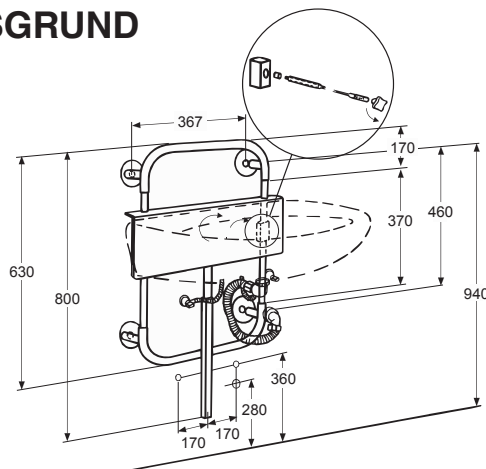
Porslinsprodukternas huvudmått tol. \pm 2 %

Porselensproduktene hovedmål tol. \pm 2%

Principal dimensions of the porcelain products \pm 2%

IDO • PORSGRUND

61056



61056 säädettävä seinäteline pesualtaalle 11107.

Joustava vesi- ja viemäröntiijärjestelmä, 4 kpl kantaruuvia \varnothing 10 mm ja 2 kpl koneruuvia + mutteria \varnothing 10 mm toimitetaan säädettävän seinätelineen nro 61056 mukana.

61056 höj- och sänkbar väggställning för tvättställ 11107.

Flexibelt vatten- och avloppsanslutningssystem, 4 st däcksbultar \varnothing 10 mm och 2 st maskinskravar + muttrar \varnothing 10 mm levereras med den höj- och sänkbara väggställningen nr 61056.

Heve- og senkestativ for servant 11107.

Flexibelt avløpssystem nr. A866-1 for heve-/senkestativ A866 må bestilles separat.

Monteringspakke nr. A866-2 til heve-/senkestativet nr. A866 inneholder 2 stk. sekskantskraver M10x70 og 2 stk. nylonmuttere M10. Disse brukes for å montere servant nr. 11107 til heve-/senkestativet.

Monteringspakken må bestilles separat.

61056 height adjustable wall stand for washbasin 11107.

Flexible inlet and outlet sewage, 4 cap screws \varnothing 10 mm and 2 machine screws + nuts \varnothing 10 mm are included in the delivery.

Huom! Ruuvikiinnitysalkaat vaativat vahvistetun seinärakenteen.

Obs! Bultupphängda tvättställ fordrar förstärkt väggkonstruktion.

Obs! Servanter for boltemontering krever forsterket veggkonstruksjon.

Note! Screw-fastening basins require a reinforced wall structure.

Huomioi kosteussulku kiinnitysreikiä tehtäessä.

Kontrollera fuktspärren då ni gör fastsättningshål.

Kontroller fuktspärren når det lages hull til boltene.

Take the moisture trap into account when drilling the fixing hole.

Tuotteiden hoito-ohjeet • Produkternas skötselanvisningar • Produktenes renholdsanvisning • Maintenance instructions

IDO valmistaa posliinituotteet luonnon raaka-aineista yli sadan vuoden kokemuksella ympäristövaatimukset ja käyttäjän tarpeet huomioiden. Posliinituotteet poltetaan yli tuhannen asteen lämpötilassa ja näin syntyy lasitepintä, joka on helppo pitää puhtaana ja joka kestää useimpia kemikaaleja. Puhdistusongelmia ei synny, kun puhdistat pinnat usein. Käytä tavallisia kodin puhdistusaineita. Älä jätä ainetta pitkäksi ajaksi posliinin pinnalle, vaan huuhtelee se vedellä. Muutoin aine voi kuivuuessaan muodostaa helposti likaantuvan pinnan, jonka puhdistaminen on vaikeaa. Älä käytä hankaavia puhdistusvälineitä kuten teräsvillaa tai vihreää kuitusientä. Älä myöskään käytä voimakashappoisia aineita kuten suola, - tai rikkihappoa tai vahvoja alkaalisia aineita.

Mikäli posliinipinta on voimakkaasti likaantunut eikä puhdistus kodin tavanomaisilla (saniteetti) puhdistusaineilla onnistu, voi seuraavilla aineilla kokeilla puhdistusta: etikkahappoliuos, sitruunahappoliuos tai muurahaisliuos. Käytettäessä tällaisia aineita on huomioitava. Liuoksen on oltava vedellä laimennettua. Ihon ja etenkin silmien suojauksesta on erityisesti huolehdittava. Liuosta ei saa jättää kuivumaan posliinipinnalle vaan se on harjattava ja sen jälkeen huuhdeltava aineen levittämisen jälkeen. Liuosta ei saa päästää muovi-, tai muille pinnoille kuin posliinipinnoille. Käännä korjauksen ja varaosien hankinnassa LVI-liikkeen tai rautakaupan puoleen.

IDO har med över hundra års erfarenhet tillverkat sanitetsporslin av råmaterial från naturen. IDO beaktar både användarens och miljöns behov. Porslinsprodukterna bränns i en temperatur på över tusen grader och på detta sätt uppstår en glaserad yta. Den är lätt att rengöra och beständig mot de flesta kemikalier. Rengöringsproblem uppstår inte om du rengör ytan regelbundet. Använd vanliga rengöringsmedel. Se till att rengöringsmedlet inte är alltför länge i beröring med porslinets yta utan skölj den med vatten. Om rengöringsmedlet hinner torka bildar det lätt ett smutssamlende skikt, som är svårt att avlägsna. Använd inte slipande rengöringsmedel, inte heller kraftiga syror eller alkaliska medel. Ifall porslinets yta är kraftigt nedsmutsad och hushållets vanliga rengöringsmedel inte rengör produkten, kan följande medel provas. Ättiksyrelösning, citronsyrelösning eller myrsyrelösning. Då du använder dessa medel bör följande saker absolut beaktas. Lösningen bör vara utspädd med vatten. Skydda huden och speciellt ögonen. Lösningen får inte torka på porslinsytan utan ytan bör tvättas och därefter sköljas. Lösningen bör inte komma i kontakt med andra material än porslinets. Anlita en VVS-affär eller järnaffär vid reparation eller anskaffning av reservdelar.

Porsgrund Bad AS har med sin lange erfaring produsert sanitærporselen av råmaterialer fra naturen. Porsgrund Bad AS tar hensyn til både kundens og miljøets behov. Porselensproduktene brennes i en temperatur på over tusen grader og slikt oppstår en glassert overflate. Den er lett å rengjøre og tåler de fleste kjemikalier. Rengjøringsproblemer oppstår ikke om du rengjør klosettet regelmessig. Bruk vanlige rengjøringsmidler. Sørg for at rengjøringsmiddelet ikke er for lenge i berøring med porselenets overflate, skyll med vann. Dersom rengjøringsmiddelet tørker, vil det danne seg et smuss-samlende skitt, dette er svært vanskelig å få rent. Bruk ikke slipende rengjøringsmidler, heller ikke kraftige syrer eller alkaliske midler. Dersom porselenets overflate er kraftig nedsmusset og husholdningens vanlige rengjøringsmidler ikke fjerner dette, kan følgende midler benyttes/prøves. Eddiksyreløsning, sitronsyrelosning eller maursyrelosning. Når du bruker disse midlene bør du være oppmerksom på følgende. Lösningen bør være blandet med vann. Dekk til huden og beskytt øynene. Lösningen må ikke tørke på porselenets overflate, overflaten bør vaskes og deretter skylles. Lösningen bør ikke komme i kontakt med andre materialer enn porselenet. Kontakt en VVS-fagmann ved reparasjon eller anskaffelse av reservedeler.

IDO has over a century of experience in manufacturing porcelain products from natural raw materials while at the same time applying particular attention to environmental requirements and user needs. The porcelain products are fired at a temperature of over one thousand degrees resulting in the glazed surface which is easy to keep clean and which can withstand several chemicals.

No cleaning problems will arise if the surfaces are cleaned regularly using ordinary household detergents. Do not leave the cleaning agent for a long time on the porcelain surface but wash it off with water. Otherwise, when the agent dries it can form a surface that easily attracts dirt and may prove difficult to clean. Do not use abrasive cleaning implements such as steel wool or green fibre sponges. Do not use highly acidic substances such as salt or sulphuric acid or strong alkaline substances. If the porcelain surface is deeply soiled and does not become clean using normal household (sanitary) detergents, the following can be tried: a solution of acetic, citric or formic acid. When using these substances, make sure that the solution is diluted with water. The skin and in particular the eyes are carefully protected. The solution is not left to dry on the porcelain surface but should be brushed off immediately and the toilet flushed after the solution has been applied. The solution does not come into contact with plastic or surfaces other than porcelain. Turn to your repair and spare part dealer or ironmonger.

Takuu • Garanti • Garanti • Guarantee

Tuoteella on takuu, joka on kirjattu tuotteen myyntihetkellä voimassaolevaan IDO Kylpyhuone Oy:n hinnastoon.

Produkten har garanti. Den är inskriven i IDO Badrum Oy Ab:s vid försäljningstillfället gällande prislista för produkten.

Produktet har garanti. Den er beskrevet i våre salgs- og leveringsbetingelser.

The product includes a guarantee which is registered to the product at the time of sale in accordance with IDO Kylpyhuone Oy's price-list.

Ohje reklamaation hoitoon • Direktiv vid reklamation • Direktiv ved reklamasjon • Claims

Tuote on valmistettu tarkkojen laatuvaatimusten mukaiseksi. Jos tuotteessa kuitenkin ilmenee vikaa, pyydämme ottamaan reklamaation hoitamiseksi ensisijaisesti yhteyttä tuotteen myyneeseen liikkeeseen. Reklamaation hoidon helpottamiseksi kannattaa selvittää esim. laskusta tuotteen mallinumero ja osto- tai asennuspäivä.

Produkten är tillverkad enligt stränga kvalitetsnormer. Om produkten trots detta är felaktig, ber vi er i första hand kontakta den affär, som sålt produkten. För att underlätta skötseln av reklamationen, lönar det sig att ta reda på produktnumret t.ex från fakturan.

Produktene er produsert i henhold til strenge kvalitetsnormer. Om produktene på tross av dette er feilaktige, ber vi deg om i første omgang ta kontakt med stedet hvor du har kjøpt produktet. For å forenkle reklamasjonsbehandlingen, lönner det seg å finne fram produktnummeret fra fakturaen.

The product has been produced according to stringent quality standards. If, however, the product reveals a defect, we ask you in the first place to send a notice of defect to the store from which you bought the product. To facilitate the claim process, please supply the product number and the date of purchase or installation.

**IDO Kylpyhuone Oy**

Tahkotie 1
01530 VANTAA

Kylpyhuonenäyttely

Kaupintie 2
00440 Helsinki

Tekninen neuvonta
Puh. 010 662 304
www.ido.fi

IDO Bathroom Ltd

Marketing and sales
Tahkotie 1

Finland
tel. +358 10 662300/
export
www.idobathroom.com

IDO Badrum Oy Ab

Slipstensvägen 1
01530 Vanda

Badrumsutsällning

Krämarvägen 2
00440 Helsinki

Teknisk rådgivning
Tel. 010 662 304

IDO Badrum

Box 140
295 22 Bromölla
tel. 08-442 57 00
fax 08-667 80 31
www.ido.se

IDO Showroom

För öppettider och besöksadress; se
www.ido.se

**Porsgrund Bad AS**

Geberit AS
Luhrtoppen 2
1470 Lørenskog
Tlf: 81500011

www.porsgrundbad.no